



AluminumDecks.ca

# Plancher d'aluminium Aluminum Decking

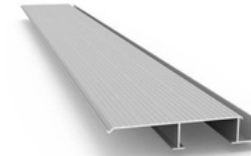
## INSTALLATION GUIDE



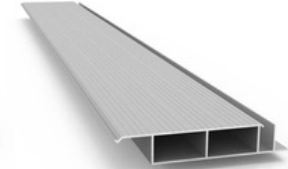
Coin  
Corner



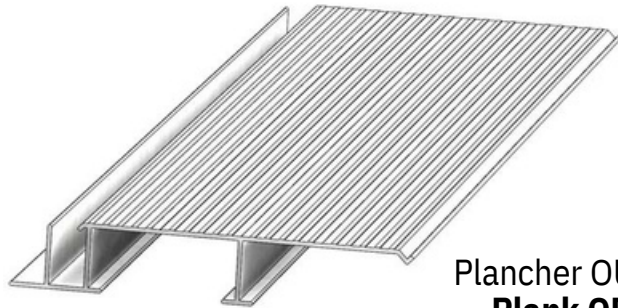
Moulure U  
U Molding



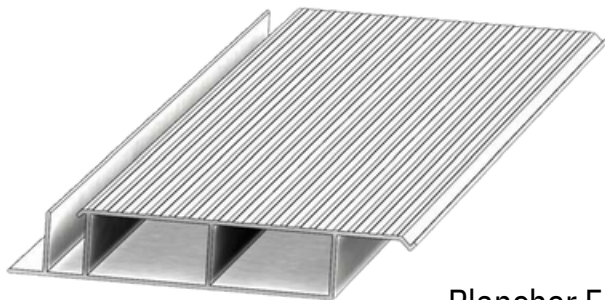
Plancher OUVERT  
Plank OPEN



Plancher FERMÉ  
Plank CLOSED



Plancher OUVERT  
Plank OPEN



Plancher FERMÉ  
Plank CLOSED



Structure en aluminium  
Vis auto-perceuse  
**Aluminum structure  
Self drilling screw**



Structure en bois  
Vis à bois  
**Wooden structure  
Wood screw**



Structure en acier  
Vis auto-perceuse  
**Steel structure  
Self drilling screw**



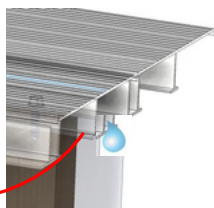
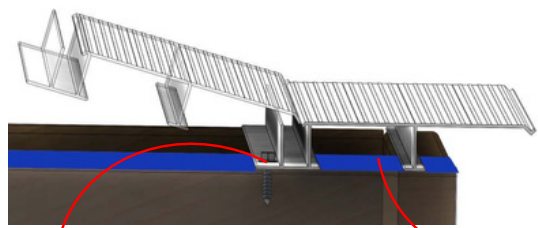


AluminumDecks.ca

# Plancher OUVERT Installation OPEN Plank Application

Chaque planche d'aluminium OUVERTE possède son propre système de gouttière qui capte et élimine toute l'eau provenant de la pluie ou de la fonte des neiges. Cela permet à notre système de plancher d'être utilisé pour toute application de plancher surélevé.

**Each OPEN aluminum plank has its own gutter system that captures and eliminates all water from rain or melting snow. This enables our flooring system to be used in for any overhead flooring application.**

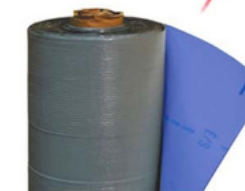
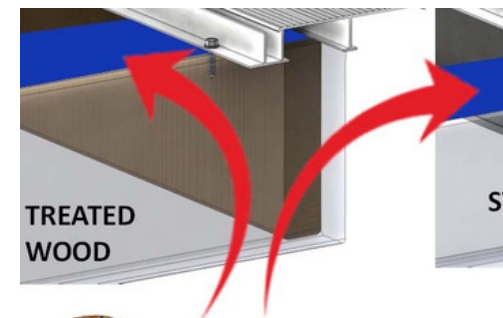


La gouttière individuelle d'évacuation d'eau. L'eau est évacuée à la fin du plancher.

**The individual water evacuation gutter. The water is evacuated at end of the floor.**



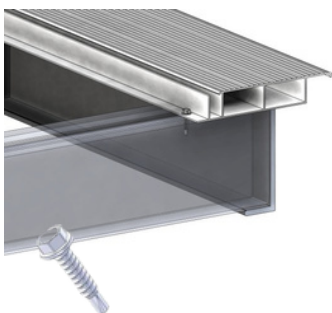
Côté où est insérée la vis.  
**Side where the screw is inserted.**



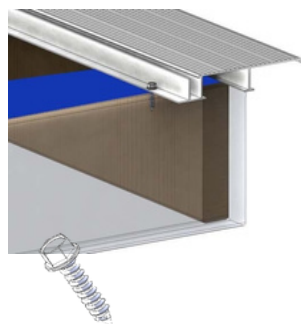
Installez une membrane sur une structure en acier ou en bois traité avant de poser le plancher.

**Install a membrane on a steel structure or treated wood structure before laying the floor.**

ALUMINIUM  
**ALUMINUM**



BOIS TRAITÉ  
**TREATED WOOD**



ACIER  
**STEEL**

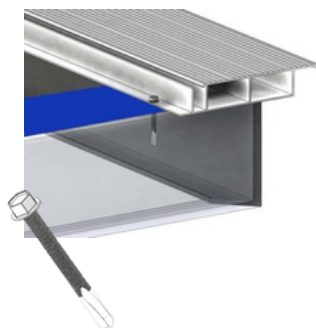


Planche OUVERTE est installée sur une structure en acier avec une vis auto-perceuse  
**OPEN installed plank on steel structure with self drilling screw**

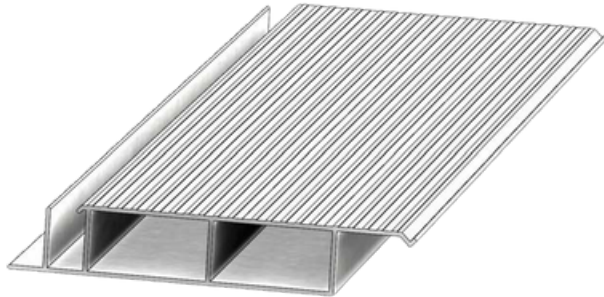




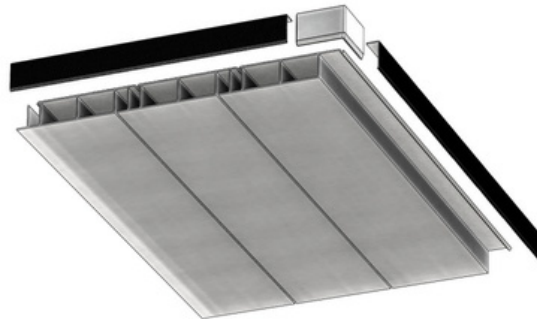
# Plancher FERMÉ Installation CLOSED Plank Application

Une solution économique de revêtement de sol en aluminium où l'esthétique de l'ouverture en sous-face est importante pour la finition finale. Son application est utilisée sur les balcons où aucune finition en sous-face n'est installée..

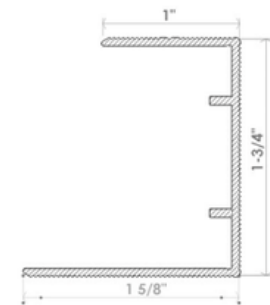
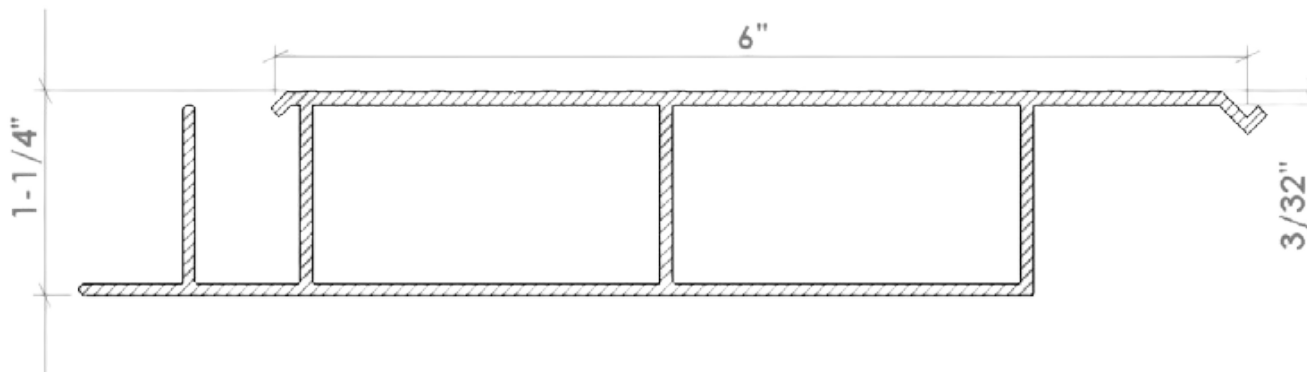
**An economical aluminum flooring solution where the under side opening visual esthetic is of importance for the final finish. Its application is used on balconies where no underside finishing is installed**



Plancher FERMÉ  
Plank CLOSED



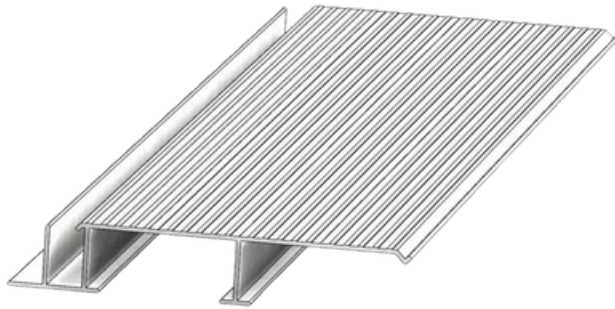
**Moulure U Dimensions  
U Molding Measurements**





AluminumDecks.ca

# Plancher OUVERT Installation OPEN Plank Application

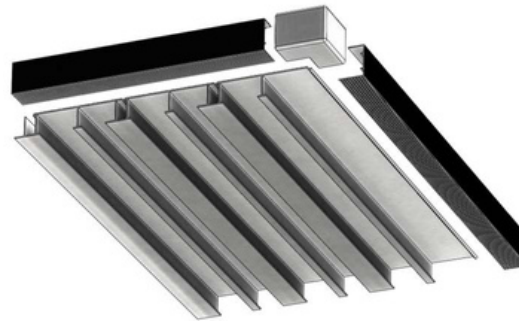


Une solution économique de revêtement de sol en aluminium où l'esthétique de l'ouverture en sous-face est importante pour la finition finale. Son application est utilisée sur les balcons où une finition en sous-face n'est installée..

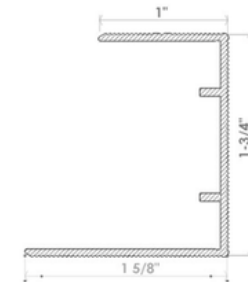
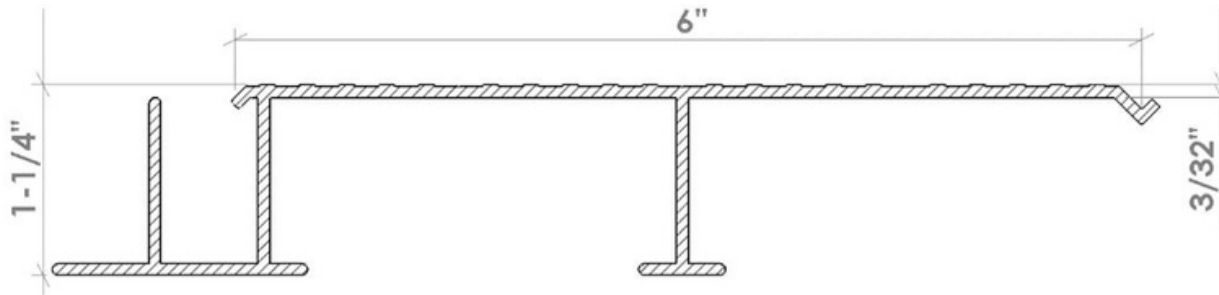
**An economical aluminum flooring solution where the under side opening visual esthetic is of importance for the final finish.**

**Its application is used on balconies where no underside finishing is installed**

**Plancher OUVERT  
Plank OPEN**



**Moulure U Dimensions  
U Molding Measurements**

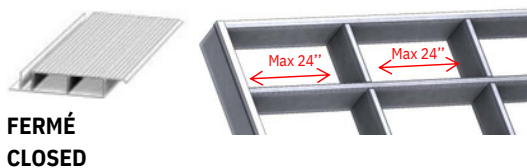


# Guide de planification des planchers en aluminium

## Aluminum Floor Planning Guide

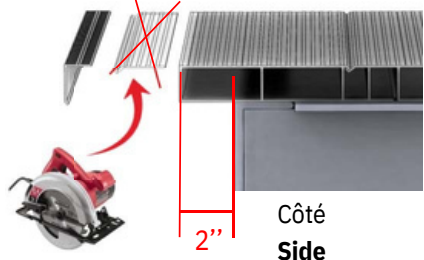
STRUCTURE : Distance maximale entre les traverses.

STRUCTURE: Max distance between the cross members.



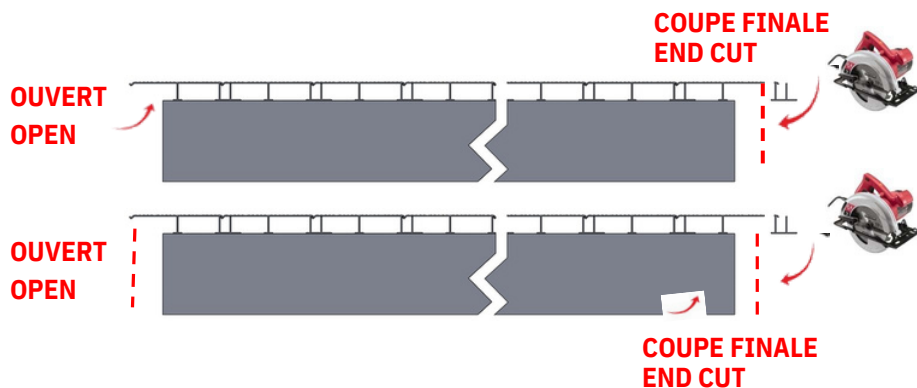
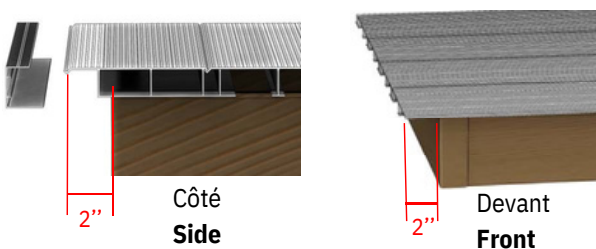
La moulure de finition M-1 nécessite de couper l'extrémité du FERMÉ pour obtenir une finition parfaite.

The M-1 Finishing Molding requires cutting the end of the CLOSED plank for a flush finish.

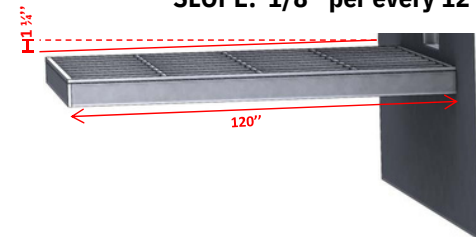


La moulure de finition M-2 exige une distance de surplomb de 2" entre le plancher et la structure.

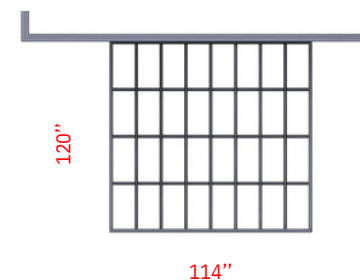
The M-2 Finishing Molding requires an overhang distance of 2" between the floor and the structure.



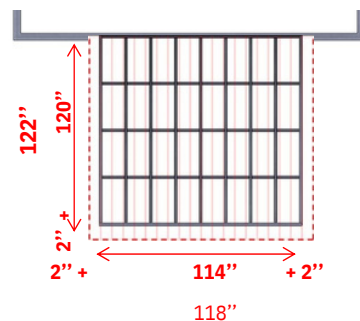
PENTE : 1/8" par chaque 12"  
SLOPE: 1/8" per every 12"



Example:  
STRUCTURE: Dimensions 120" x 114"

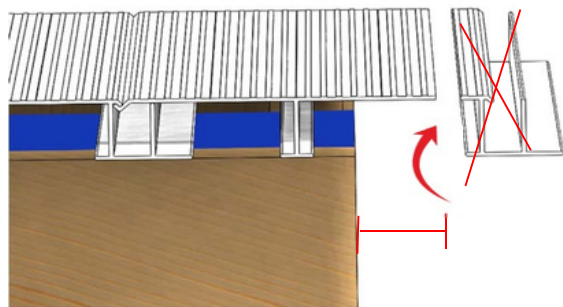


Example:  
FLOOR: Dimensions 122" x 118"





# Plancher guide d'installation Floor Installation Guide



**1-5/8"**

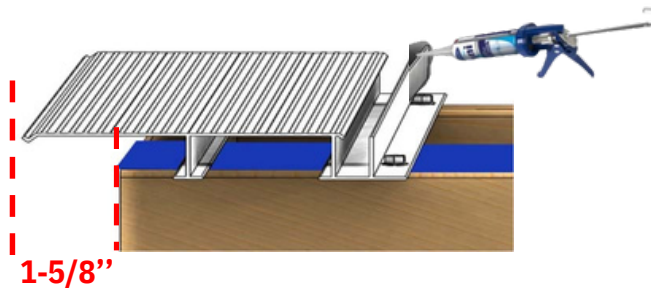
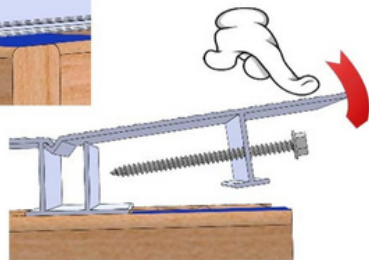
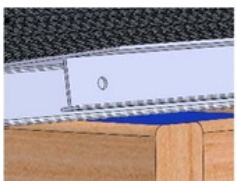
La dernière planche, coupez la gouttière et le débordement de 1 5/8" à l'extérieur de la structure.

**The last plank, cut the gutter and overflow 1 5/8" outside the structure.**

1ère et dernière planche qui ne repose pas à plat...  
**1st and last board which not laying flat down...**

Percez un trou sur le côté.

**Drill a hole in the side**



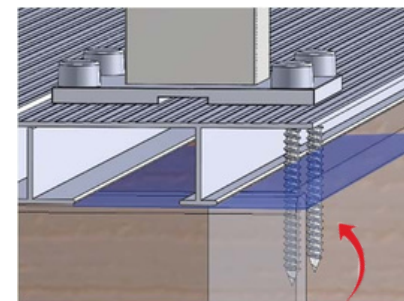
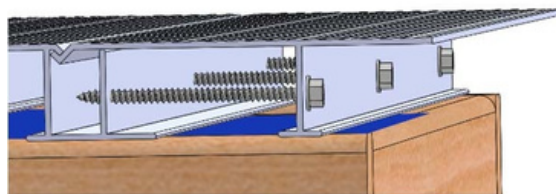
**1-5/8"**

Vissez la planche dans la structure en utilisant la bande de fixation qui se trouve le long de la gouttière de la planche. *Pour tous les balcons, scellez le côté de la gouttière de chaque planche installée contre le mur.*

**Screw the board into the structure using the fixing strip which along the gutter of the board.**  
*For all balconies, seal the side of the gutter each board installed against the wall*

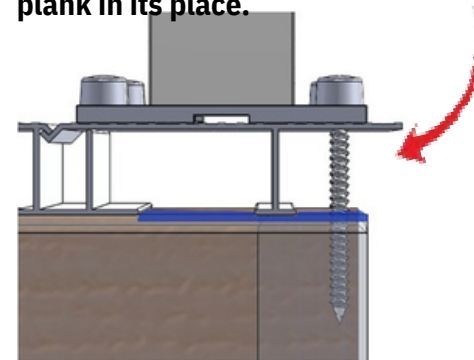
Utilisez une vis de 3" pour visser dans la paroi latérale de la gouttière.

**Use a 3 " screw to screw into the gutter side wall.**

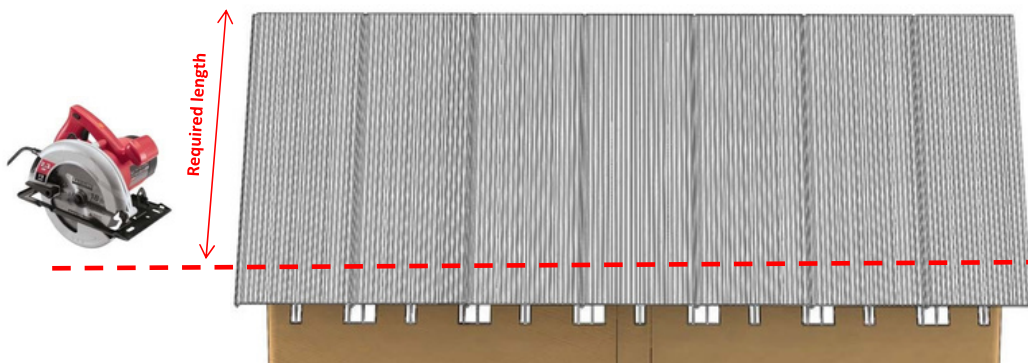


Utilisez les vis de poteau et vissez-les dans la structure pour maintenir la planche à sa place.

**Use the post screws and screw into the structure to hold the plank in its place.**

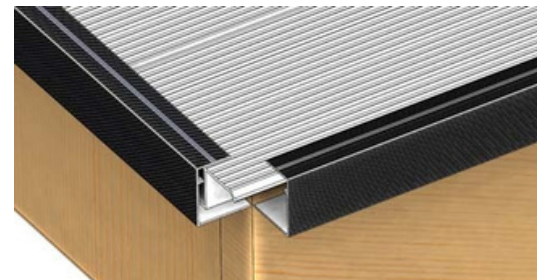


# Plancher OUVERT Installation OPEN Plank Application



Une fois le plancher installé, coupez l'extrémité du plancher à la longueur souhaitée.  
**Once the floor is installed, cut the end of the floor to the desired length.**

Installez les moulures de manière à ce que les extrémités se touchent en dessous.



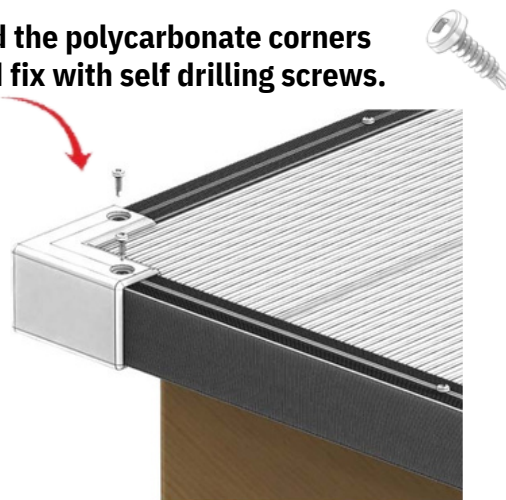
**Install the moldings so the ends are touching underneath.**

Utilisez une vis autoperceuse  
**Use a self drilling screw**



Ajoutez les coins en polycarbonate et fixez-les avec des vis autoperceuses.

**Add the polycarbonate corners and fix with self drilling screws.**



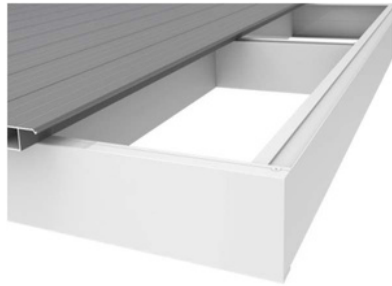
Appliquez du calfeutre le long du mur entre le plancher et le joint du mur.

**Apply caulk along the wall between the floor and wall joint.**



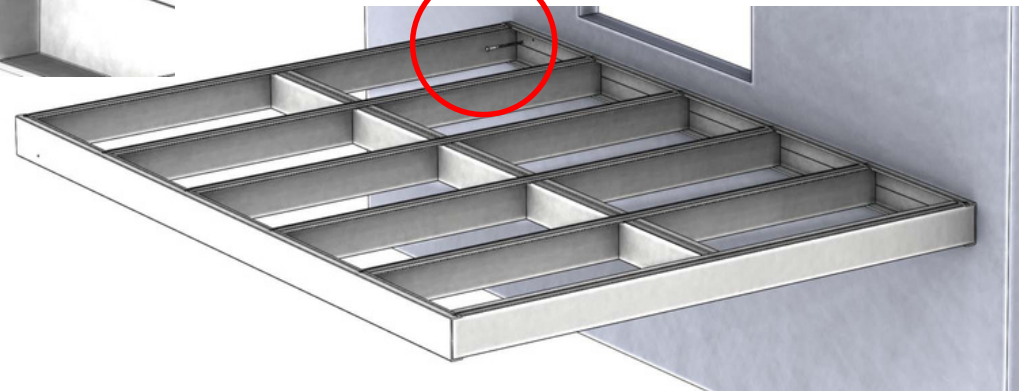
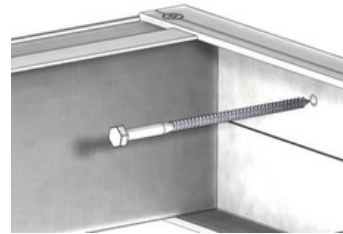


# Installation Structure Aluminium Aluminum Structure Installation



Vissez le côté du profilé en C dans le mur à l'aide de tire-fond (1 vis tous les 12 pouces).

**Screw the C Channel side into the wall using lag screws (1 screw per every 12")**



Toutes les mêmes étapes s'appliquent comme dans l'instruction précédente pour calculer et installer le plancher. # Vis auto-perceuse 14 x 1 1/2".  
Vissez directement au centre du profilé en C et de la poutre en caisson.

**All the same steps apply as in the previous instruction for calculating and installing the floor. # 14 x 1 1/2" Auto Drilling screw.  
Screw straight down into the center of the C channel and box beam.**

